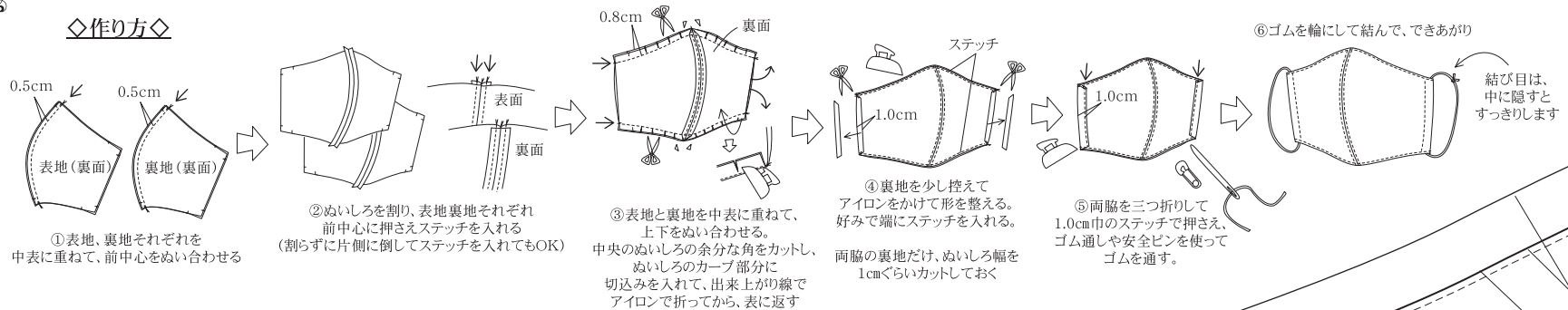
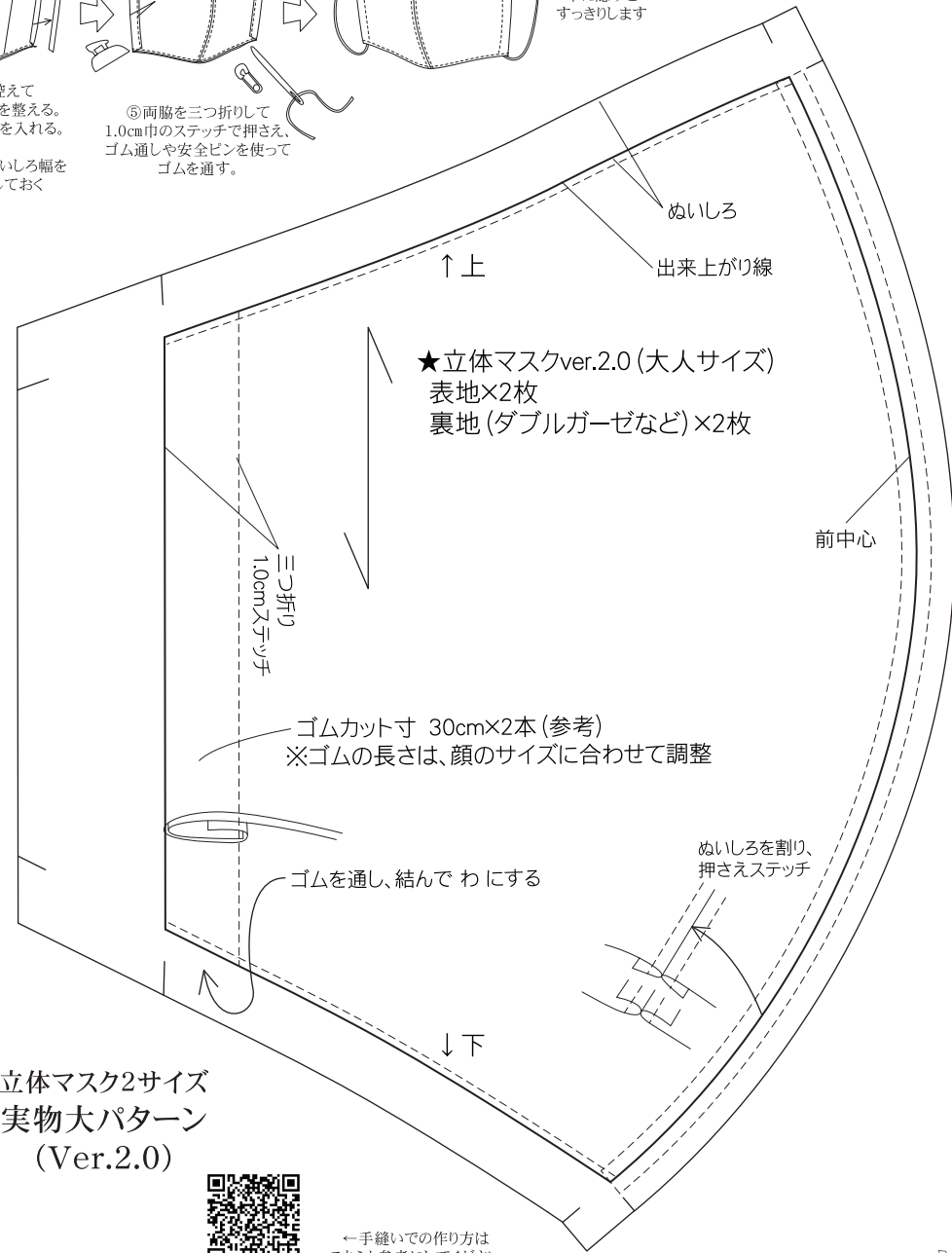
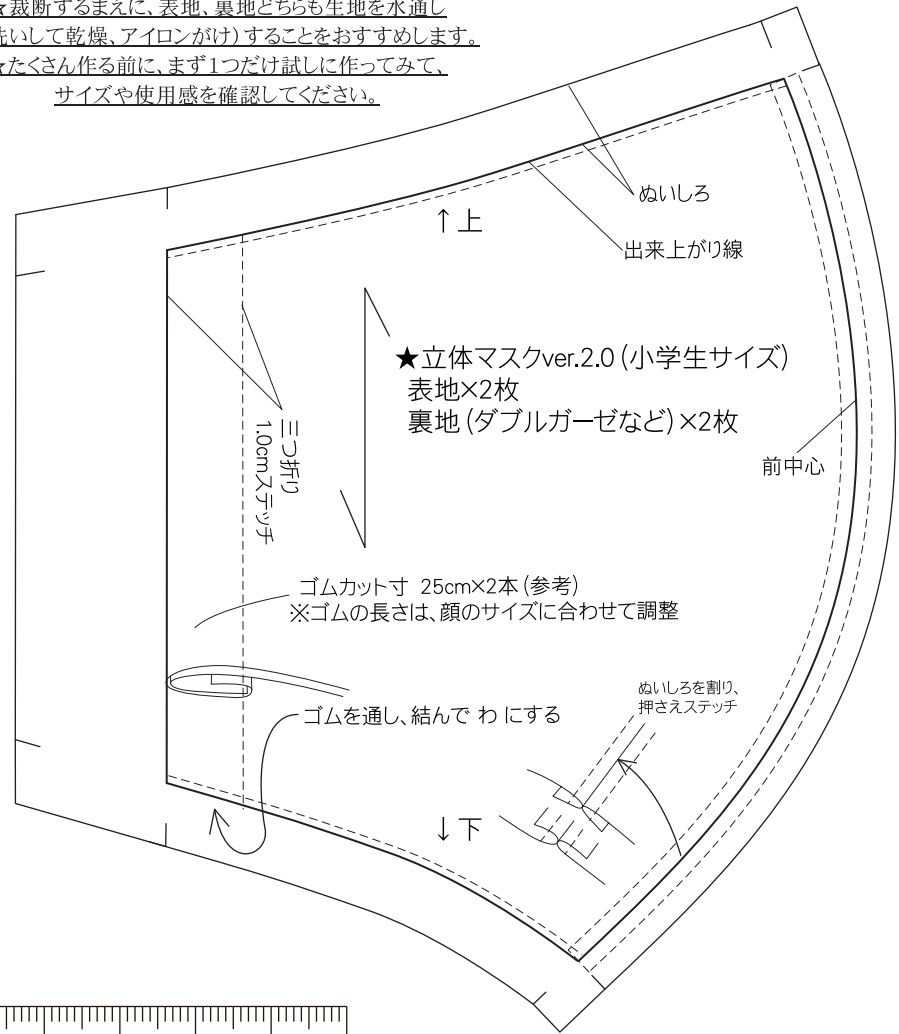
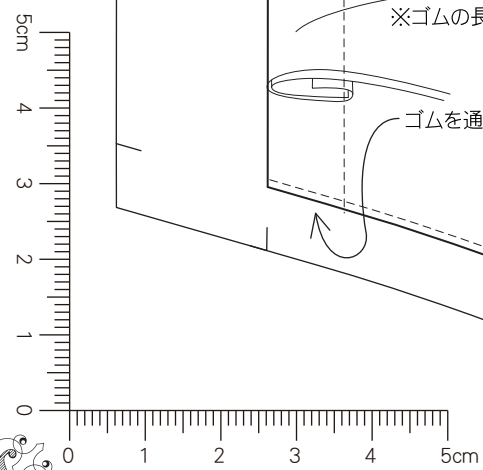


◇作り方◇



☆裁断するまえに、表地、裏地どちらも生地を水通し
(水洗いして乾燥、アイロンがけ)することをおすすめします。
☆たくさん作る前に、まず1つだけ試みに作ってみて、
サイズや使用感を確認してください。



立体マスク2サイズ
実物大パターン
(Ver.2.0)



←手縫いでの作り方は
こちらも参考にしてください