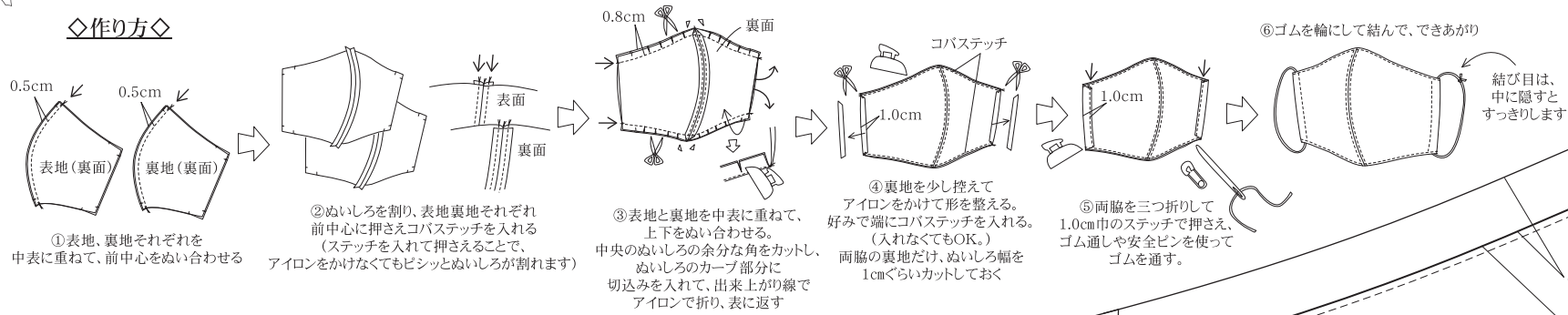
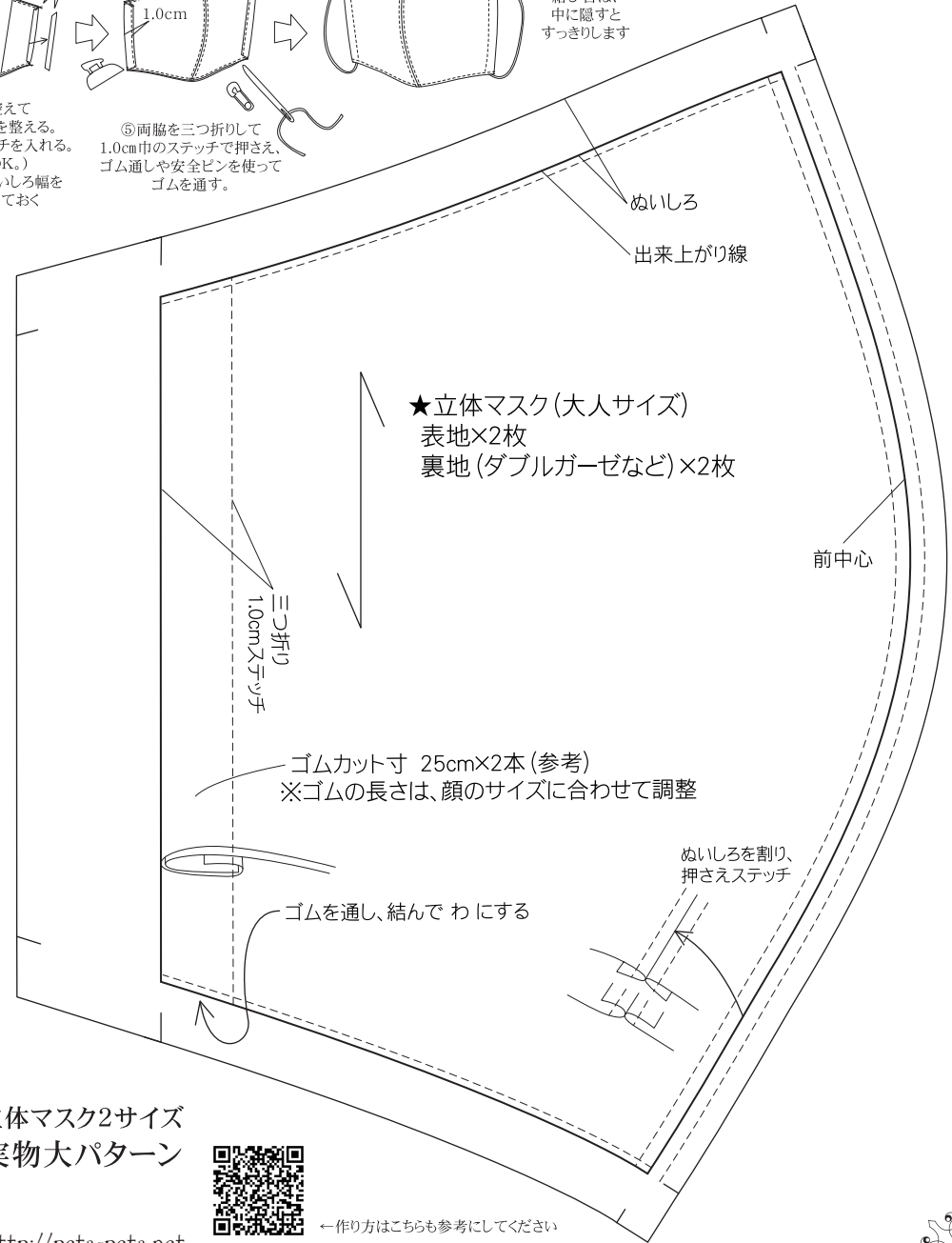
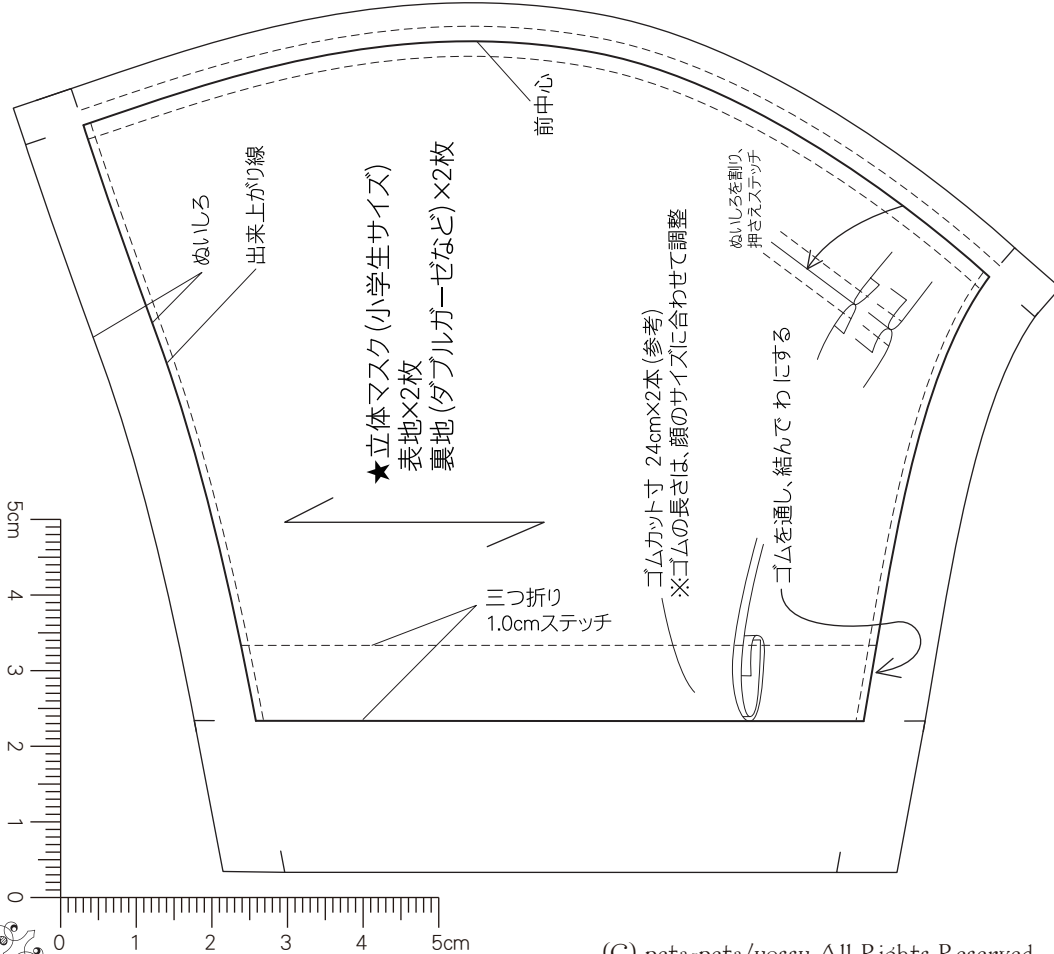


◇作り方◇



☆裁断するまえに、表地、裏地どちらも生地を水通し(水洗いして乾燥、アイロンかけ)することをおすすめします。

☆たくさん作る前に、まず1つだけ試みに作ってみて、使用感を確認してください。



立体マスク2サイズ
実物大パターン



←作り方はこちらも参考にしてください